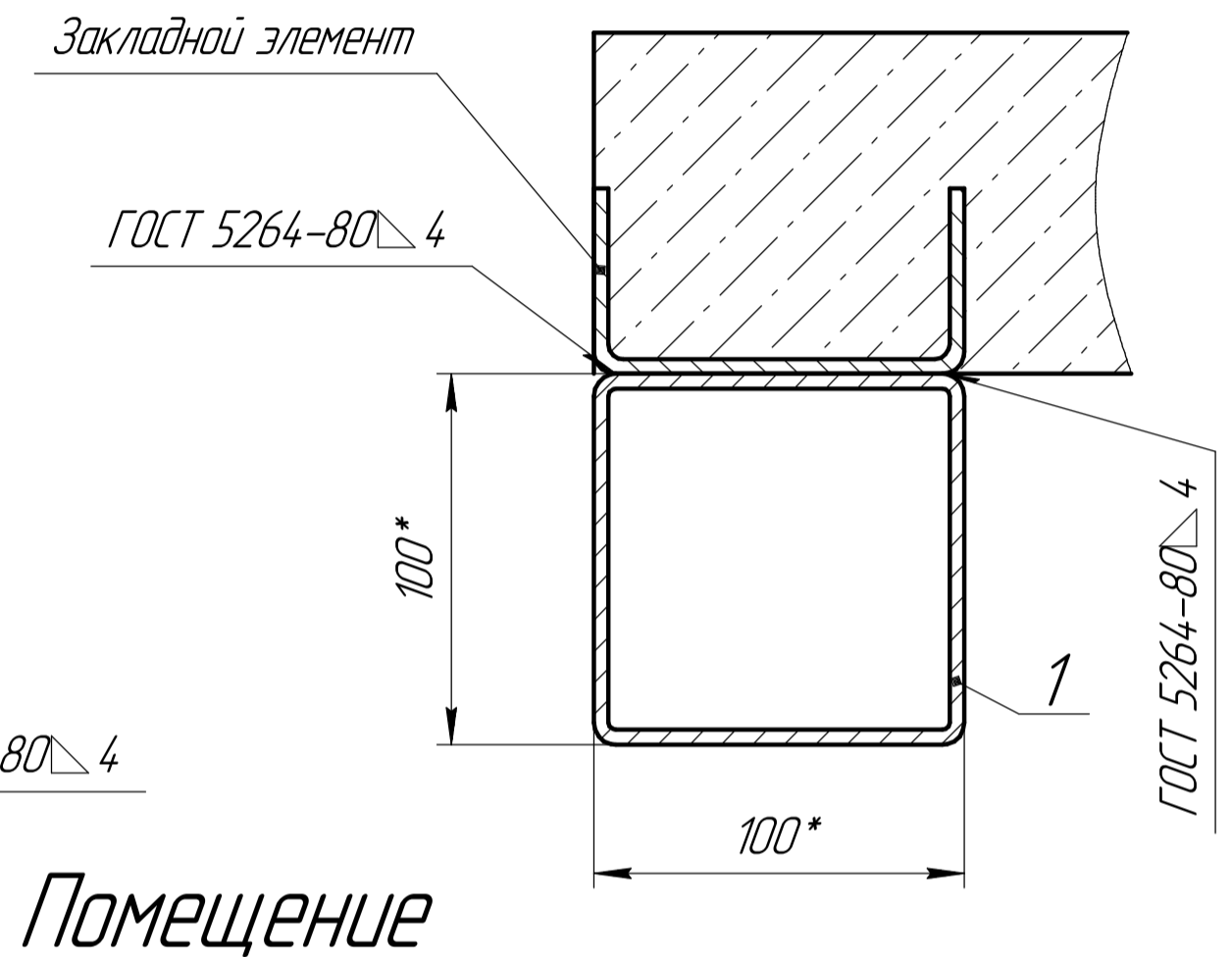
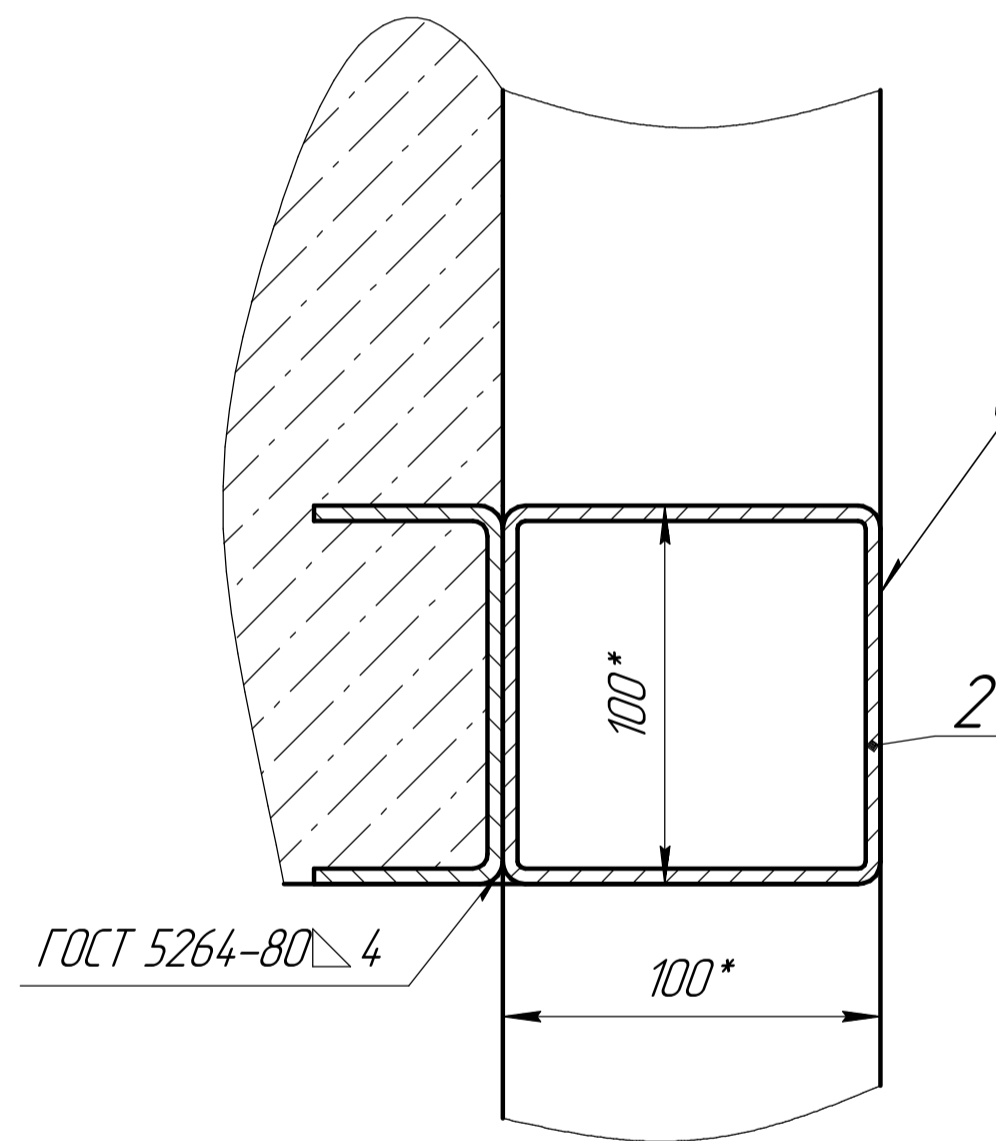
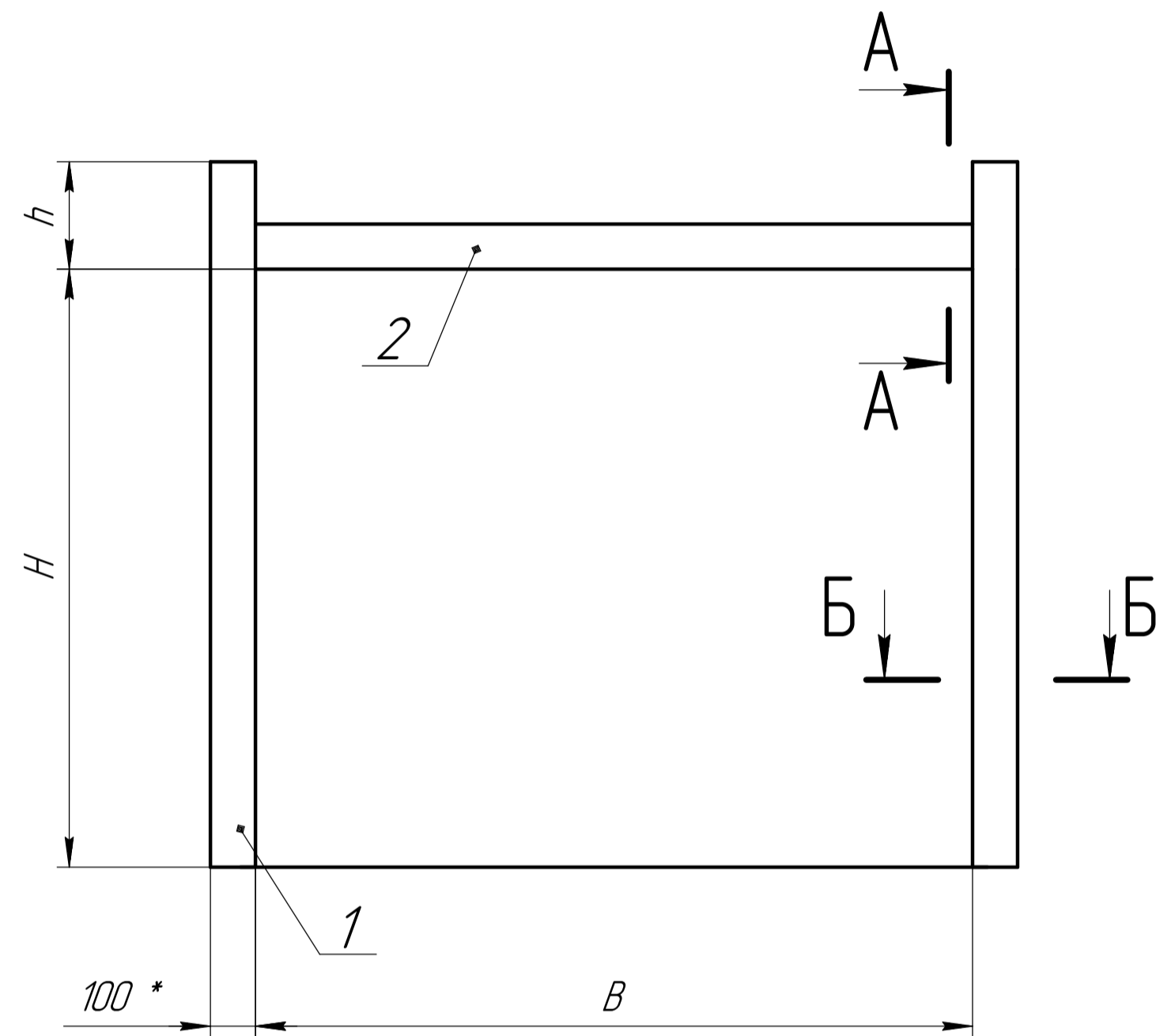


A-A (1:2)

Б-Б (1:2)



Помещение

Предназначен для установки секционных ворот в помещении с низкой притолокой.

H - Высота проема (до 3000мм)
 B - Ширина проема (до 8000мм)
 h - Высота притолоки (>160мм)
 A - Высота вертикальных направляющих

Закладной элемент длиной не менее 100 мм в состав комплектации ворот не входит. Шаг установки закладных элементов не более 1000 мм, но не менее 3 шт. на каждую сторону проема.

*Размеры для справок.

Формат	Зона	Поз.	Обозначение	Наименование	Кол.	Примечание
				Материалы		
		1		Труба 100x100x4 L=H+h	2	
		2		Труба 100x100x4 L=B	1	
VSP-01.01R						
Изм.	Лист	№ докум.	Подп.	Дата	Формирование проема	
Разраб.					Лит.	Масса
Проб.						Масштаб
Т.контр.						Б/М
Согласован					Лист	Листов
Н.контр.						1
Утв.						

Перв. примен.

Справ. №

Подп. и дата

Инд. № дубл.

Взам. инв. №

Подп. и дата

Инд. № подл.